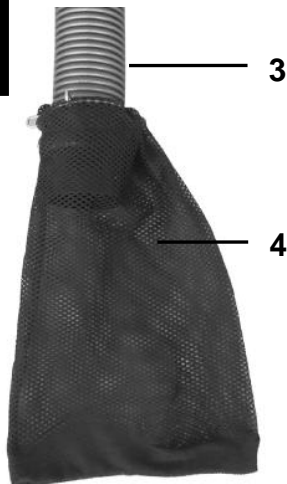
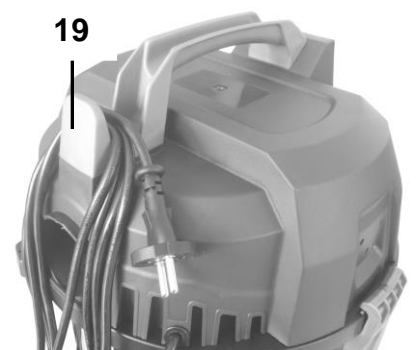


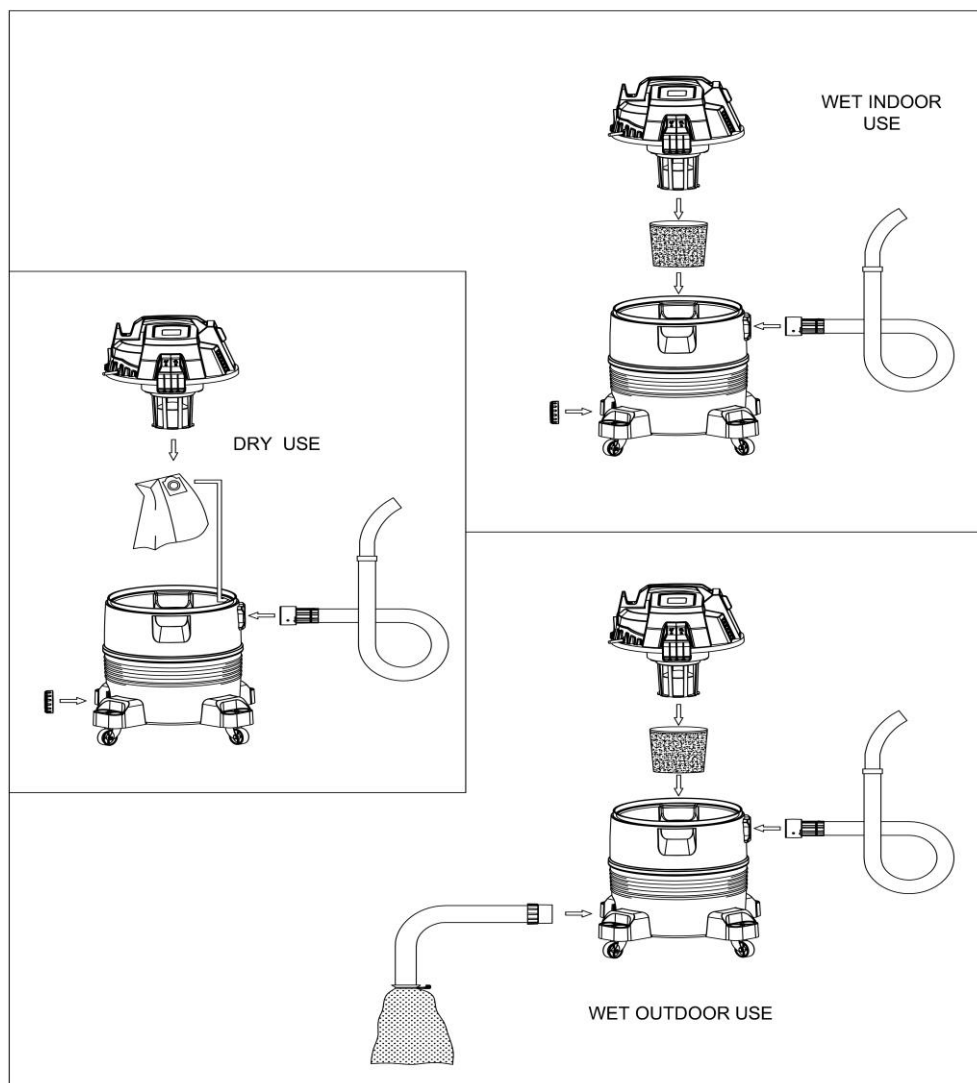
# Инструкция по эксплуатации

## Пылесос для водоёма Циклон мини



Данный документ содержит важную информацию, касающуюся безопасности, сборки, эксплуатации, технического обслуживания и гарантийных обязательств. Пожалуйста, прочитайте и сохраните его для дальнейшего использования.

**1****2****3****4**



WET INDOOR USE	ВЛАЖНОЕ ИСПОЛЬЗОВАНИЕ В ПОМЕЩЕНИЯХ
DRY USE	СУХОЕ ИСПОЛЬЗОВАНИЕ
WET OUTDOOR USE	ВЛАЖНОЕ НАРУЖНОЕ ИСПОЛЬЗОВАНИЕ

1	Головка двигателя. 1400 Вт, номинальное напряжение: 220-240 В~50/60 Гц, длина кабеля 4,0 м
2	Переключатель ВКЛ/ВЫКЛ
3	Выпускной шланг. Диаметр 36 мм / длина 1,5 м, со встроенным блокировочным клапаном
4	Мешок для сбора грязи для крепления к концу выпускного шланга
5	Крышка сливного отверстия (при переходе от работы на водоеме к работе в мокром/сухом режиме)
6	Фиксирующие зажимы
7	Отверстие для ввода штекера всасывающего шланга
8	Резервуар для сбора в корпусе, емкость 35 л
9	Всасывающий шланг. Диаметр 35 мм / длина 4,0 м
10	Удлинители всасывающей трубки (4 шт.), каждый длиной 48,5 см, 2 шт. прозрачные для контроля потока
11	Универсальная насадка для водоемов, жидкостей, ковров и садового мусора
12	Насадка для очистки водоемов общего назначения (2-10 мм) для удаления грязи в водоеме без захвата гравия.
13	Губчатый фильтр для двигателя (для чистки водоемов и влажной уборки)
14	4 держателя колес
15	4 колеса
16	Бумажный мешок (для сухой уборки)
17	Насадка для щелей, специально предназначенная для очистки шкафов и краев
18	Соединитель для продува (для функции продува)
19	Крюк для хранения кабеля

Благодарим Вас за приобретение этого многоцелевого пылесоса – высококачественного устройства, созданного на основе новейших технологий. Пылесос предназначен для использования в садовых прудах, а также может применяться в качестве пылесоса для влажной и сухой уборки дома и в саду. Он не подходит для профессионального использования, а также для осушения прудов, бассейнов и других емкостей.

Пожалуйста, прочитайте следующие инструкции внимательно и до конца.

**Несоблюдение этих требований может стать причиной серьезных травм и привести к повреждению устройства или его выходу из строя.**



## **ВНИМАНИЕ!**

### **1. Предупреждения по технике безопасности**

- Источник питания должен соответствовать техническим характеристикам устройства. При необходимости запросите информацию о правилах подключения у местного поставщика электроэнергии. Не подключайте устройство, если оно не соответствует указанным нормам (спецификация напряжения должна соответствовать рабочему напряжению).
- Для предотвращения возможности поражения электрическим током и в соответствии с европейскими стандартами безопасности устройство должно быть подключено к УЗО (устройство защитного отключения) 30 мА. Дополнительную информацию можно получить у местного специалиста по электроснабжению.
- Перед использованием устройство должно быть полностью собрано.
- Части упаковки могут представлять опасность (например, пластиковые пакеты). Поэтому храните их в местах, недоступных для детей, домашних животных и лиц, неспособных осознать опасность. Данное устройство не является игрушкой.
- При очистке водоема устройство следует располагать на расстоянии 2 м от кромки воды.
- Никогда не оставляйте устройство без присмотра.
- Никогда не переносите и не тяните устройство за кабель питания.
- Не тяните устройство за собой за шланг во время работы.
- Не срезайте штекер и не укорачивайте кабель. При несоблюдении этого требования гарантия утрачивает силу.
- При использовании на улице убедитесь, что вилка и розетка полностью сухие.
- Никогда не прикасайтесь к вилке мокрыми руками.
- При включенном устройстве не держите всасывающую насадку вблизи чувствительных частей тела, таких как глаза, уши или рот.
- Перед опорожнением емкости выключите устройство и выньте вилку из УЗО.
- Перед чисткой устройства всегда выключайте пылесос и вынимайте вилку из розетки. Не погружайте головку двигателя (1) в воду для очистки и не производите

очистку струей воды.

- Данное устройство пригодно для всасывания воды с максимальной температурой 35 градусов.
- Замена электрического кабеля невозможна. Запрещается эксплуатировать устройство при неисправном электрическом кабеле или корпусе.
- Запрещается всасывать с помощью устройства легковоспламеняющиеся, взрывоопасные, ядовитые или опасные для здоровья материалы.
- Мы не несем ответственности за ущерб, нанесенный людям и предметам, вызванный неправильным использованием устройства или несоблюдением данного руководства по эксплуатации.

## 2. Перед первым использованием

- Внимательно прочитайте инструкцию по эксплуатации.
- Извлеките все принадлежности и упаковки из коробки и из внутреннего резервуара для сбора в корпусе (8).
- До и после использования убедитесь, что выключатель находится в положении ВЫКЛ (0).
- Всегда используйте устройство с правильным фильтрующим элементом, подходящим для соответствующего применения, т. е. губчатым фильтром (13) для влажного использования, бумажным пакетом (16) для сухого использования.
- Прикрепите 4 держателя колес (14) к 4 точкам расположения на основании резервуара для сбора в корпусе (8), надавив на них и закрепив 4 винтами из комплекта поставки. Вставьте 4 колеса (15) в отверстия на держателях колес (14). Пазы на держателях колес можно использовать для удержания инструментов.

## 3. Переключатель двигателя / режим работы

Положение переключателя 0	Двигатель выключен
Положение переключателя I в помещении	Ручное управление (ВКЛ/ВЫКЛ) для работы в режиме влажной/сухой уборки
Положение переключателя II водоем	Автоматический режим работы для водоема и уборки а) После включения двигатель всасывает в течение 30 секунд. б) Примерно через 30 секунд двигатель останавливается для слива воды. с) Автоматический запуск через 30 с. д) Повторение (а) и (б) до ВЫКЛ (0)

## 4. Очистка водоема

При использовании устройства для очистки водоема действуйте следующим образом:

- Установите устройство на безопасном расстоянии в 2 м от кромки воды.
- Прикрепите выпускной шланг (3) к отверстию для слива воды на основании резервуара (8) с обратным клапаном на конце слива. Прикрепите мешок для сбора грязи (4) к концу выпускного шланга и установите его таким образом, чтобы вода могла легко стекать в канализацию или в подходящее место в саду, поскольку ил, по общему мнению, является прекрасным удобрением общего назначения. Крупная грязь останется в мешке для сбора грязи (4). В зависимости от степени загрязнения, мешок для сбора грязи (4) следует регулярно опорожнять во время очистки водоема, а также опорожнять и очищать в конце каждого использования.
- Откройте две фиксирующих зажима (6) на боковой стенке резервуара для сбора (8) и снимите головку двигателя (1). Установите губчатый фильтр (13) на головку двигателя (1). Затяните шнур вокруг головки двигателя. Установите головку двигателя на резервуар для сбора, убедившись, что фиксирующие зажимы встали в соответствующие углубления на резервуаре для сбора, а электрический кабель расположен с противоположной стороны от отверстия для штекерного разъема всасывающего шланга (7).
- Вставьте штекерный разъем всасывающего шланга (9) в соединительное отверстие (7) на верхней части резервуара для сбора-и зафиксируйте соединение, повернув его на пол-оборота влево.
- Подсоедините необходимое количество удлинителей всасывающей трубки (10) к всасывающему шлангу (9) и закрепите всасывающую насадку (12) на конце удлинителя всасывающей трубки (10).
- После выполнения всех вышеперечисленных действий подключите прибор к УЗО. Поместите трубку в очищаемую часть водоема. Для запуска двигателя переведите переключатель (2) в положение II водоем АВТОМАТИЧЕСКИЙ.
- После рабочего интервала, составляющего примерно 30 секунд, двигатель выключается примерно на 30 секунд, чтобы вода вытекла из резервуара для сбора (8). За это время можно переместить трубку в другую часть водоема, требующую очистки.
- Устройство будет работать по этому циклу до тех пор, пока не будет переведено в положение ВЫКЛ (0). Всегда вынимайте вилку из УЗО, когда устройство не используется.
- В конце каждого использования необходимо тщательно удалять грязь и воду из резервуара для сбора (8).

## 5. Влажная и сухая уборка в помещении

При использовании устройства для влажной и сухой уборки в помещении действуйте следующим образом:

- Надежно прикрутите крышку сливного отверстия (5) к основанию резервуара для сбора над отверстием для слива воды (8), что создаст вакуум внутри резервуара для сбора.
- **Для влажной уборки** откройте два фиксирующих зажима (6) на боковой стенке

резервуара для сбора (8) и снимите головку двигателя (1). Установите губчатый фильтр (13) на головку двигателя (1). Затяните шнур вокруг головки двигателя. Установите головку двигателя на резервуар для сбора, убедившись, что фиксирующие зажимы встали в соответствующие углубления на резервуаре для сбора, а электрический кабель расположен с противоположной стороны от отверстия для штекерного разъема всасывающего шланга (7).

- **Для сухой уборки** откройте два фиксирующих зажима (6) на боковой стенке резервуара для сбора (8) и снимите головку двигателя (1). Прикрепите бумажный мешок (16) к внутренней части камеры сбора над отверстием для штекера шланга, убедившись, что резиновое уплотнение на мешке прилегает к выемке на отверстии для штекера. Установите головку двигателя на резервуар для сбора, убедившись, что фиксирующие зажимы встали в соответствующие углубления на резервуаре для сбора, а электрический кабель расположен с противоположной стороны от отверстия для штекерного разъема всасывающего шланга (7).
- После выполнения всех вышеперечисленных действий подключите прибор к УЗО. Для включения необходимо перевести переключатель (2) в положение I в помещении РУЧНОЙ. В этом положении устройство работает непрерывно.
- После использования выключите устройство, переведя переключатель в положение ВЫКЛ (0).

## 6. Продувка

Сначала отсоедините штекер насоса от розетки, затем подсоедините всасывающий шланг (9) к разъему продувки (24).

## 7. Хранение кабеля

Силовой кабель можно намотать на крюк (19).

## 8. Обслуживание и чистка



**Внимание!**

**Перед проведением технического обслуживания или чистки убедитесь, что устройство отключено от УЗО.**

- Пылесос не требует особого обслуживания, кроме чистки.
- Тщательно очистите резервуар (8) и мешок для сбора грязи (4) водой и мягким бытовым моющим средством.
- Периодически проверяйте всасывающий шланг (9), удлинители всасывающей трубки (10) и выпускной шланг (3) на предмет возможного засорения или остатков грязи и при необходимости очищайте.
- Тщательно промойте губчатый фильтр для двигателя (13) водой и мягким бытовым моющим средством. Просушите для хранения.
- При хранении убедитесь, что все детали полностью сухие, и храните в сухом,

защищенном от холода и недоступном для детей месте.

## 9. ГАРАНТИЯ

Гарантия на изделие составляет 1 год с момента покупки на дефекты материалов и изготовления. В процессе производства были предприняты все усилия для обеспечения соответствия пылесоса жестким стандартам качества. Однако если вам необходимо предъявить претензии в рамках данной гарантии, пожалуйста, верните изделие по месту приобретения с оригинальным чеком в качестве доказательства покупки. Настоящая гарантия не покрывает претензии, возникшие в результате неправильной установки или эксплуатации, ненадлежащего технического обслуживания, воздействия мороза, неквалифицированного ремонта, применения силы, противоправных действий третьих лиц, перегрузки, попадания посторонних предметов, а также все повреждения деталей в результате износа. В соответствии с Законом об ответственности за качество продукции мы не несем ответственности за ущерб, причиненный нашим оборудованием, если он возник в результате неквалифицированного ремонта.

## 10. Правильная утилизация данного изделия



Данная маркировка указывает на то, что данное изделие не должно утилизироваться вместе с другими бытовыми отходами на территории ЕС. Чтобы предотвратить возможный вред окружающей среде или здоровью людей в результате неконтролируемой утилизации отходов, отнесите к переработке ответственно, чтобы способствовать рациональному повторному использованию материальных ресурсов. Для возврата использованного устройства воспользуйтесь системами возврата и сбора отходов или обратитесь к продавцу, у которого было приобретено устройство. Они могут принять это изделие для безопасной для окружающей среды утилизации.