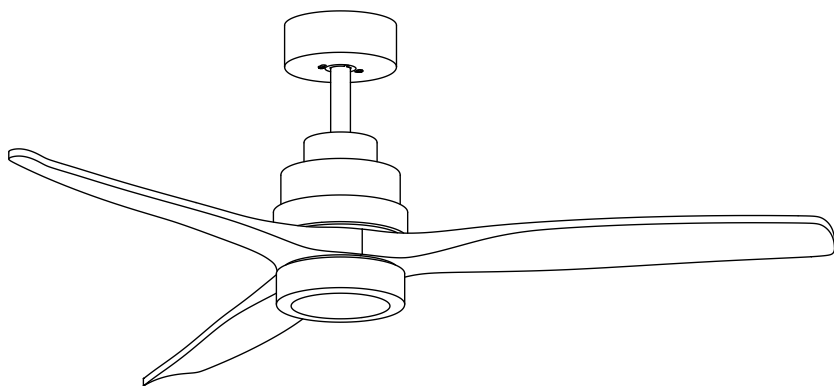




DREAMFAN ®



Люстра-вентилятор

TONIC WOOD L DC (33552DC)

Прочитайте и сохраните данную инструкцию

ВНИМАНИЕ: Во избежание пожара, удара током и других травм внимательно прочитайте следующие инструкции.

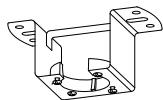
1. Перед установкой нового вентилятора прочтите все инструкции и правила техники безопасности. Изучите прилагаемые схемы сборки.
2. Перед установкой вентилятора отключите питание, сняв предохранители или выключив автоматические выключатели.
3. Убедитесь, что все электрические соединения соответствуют местным нормам, предписаниям или Национальным электротехническим нормам. Если вы не знакомы с монтажом электропроводки, наймите квалифицированного электрика или обратитесь к справочнику "сделай сам".
4. Убедитесь, что выбранное Вами место установки позволяет лопастям вентилятора вращаться без каких-либо препятствий. Обеспечьте минимальное расстояние в **2,3 м** от пола до лопастей вентилятора.
5. Если Вы устанавливаете вентилятор на потолочный распаячный короб, то закрепите его непосредственно на конструкции здания.
Распаячный короб и его крепеж должны выдерживать вес работающего вентилятора (минимум 45 кг).
Не используйте пластмассовый короб.
Закрепите кронштейн, используя крепеления распаячной коробки.
6. Если вы хотите установить вентилятор на балку, то убедитесь, что она выдерживает вес работающего вентилятора (минимум 45 кг).
7. После установки вентилятора убедитесь, что все соединения надежно закреплены. Это предотвратит падение вентилятора.
8. Не вставляйте ничего в лопасти вентилятора во время его работы.
9. Выключите вентилятор и дождитесь его полной остановки перед включением реверса
10. Чтобы снизить риск поражения электрическим током и получения травм, не устанавливайте вентилятор на наклонном потолке.

Распаковка Вашего вентилятора

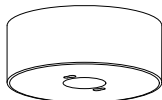
Распакуйте Ваш вентилятор и проверьте его комплектацию.

Пожалуйста, проверьте каждый элемент перед установкой.

Чтобы уменьшить вероятность появления следов или возможных повреждений, пожалуйста, снимайте детали, когда это необходимо для установки.



Монтажный кронштейн



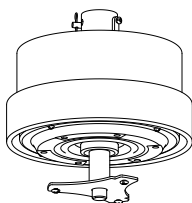
Припотолчный колпак



Штанга с полусферой



Декоративный колпак



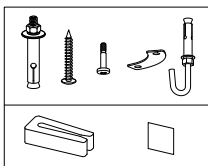
Корпус вентилятора



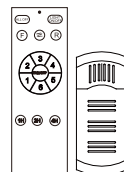
Светодиодная панель



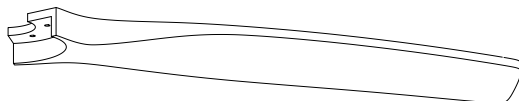
Светильник со встроенным плафоном



Комплект крепежа,
балансировочный комплект



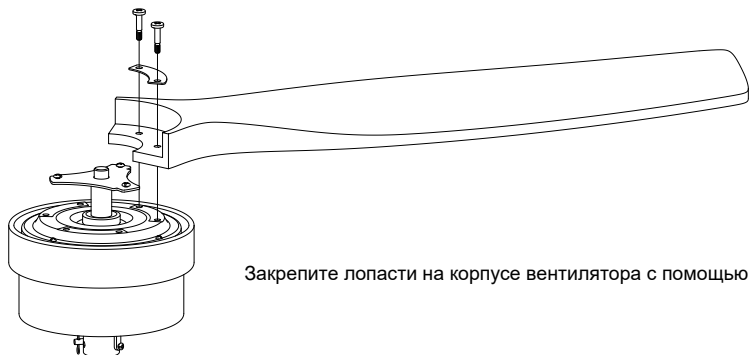
Пульт ДУ, приемное устройство



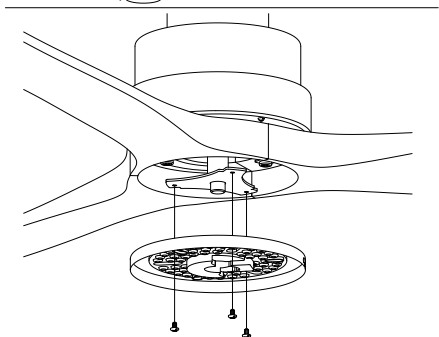
Лопasti



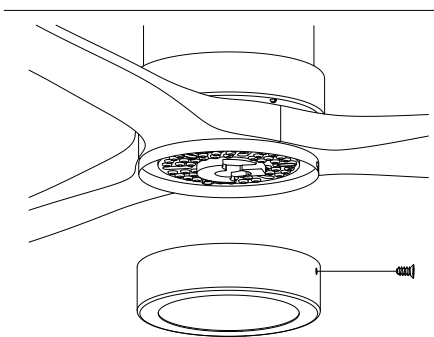
Непроницаемая заглушка



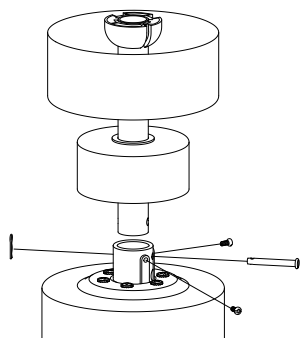
Закрепите лопасти на корпусе вентилятора с помощью винтов.



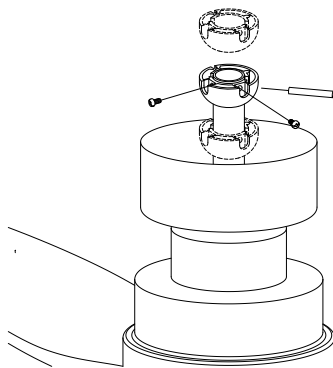
Установите светодиодную панель и закрепите ее с помощью 3-х винтов.



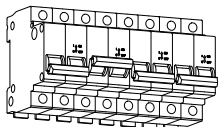
С помощью винтов зафиксируйте светильник со встроенным плафоном.



Проденьте декоративный колпак через низ штанги и потяните через него основные провода. С помощью шплинта и двух установочных винтов закрепите штангу на корпусе вентилятора



Установите полусферу на верхней части штанги. Вставьте поперечный штифт, закрепите 2 установочных винта на штанге.

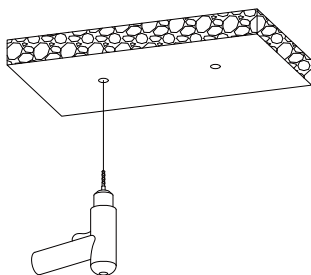


ВЫКЛ !

Убедитесь, что питание выключено!

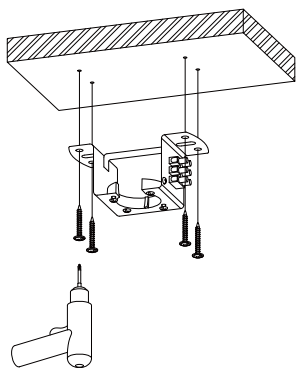
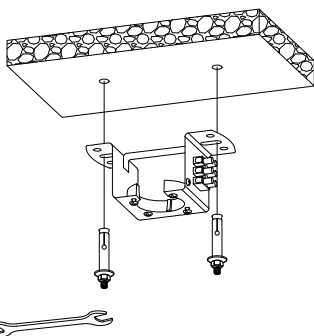


Вам может понадобиться.



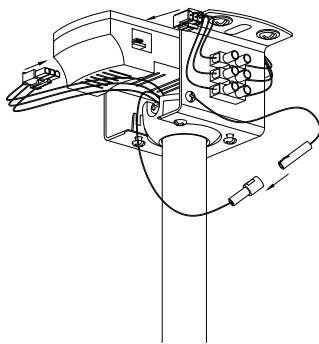
Бетонный потолок:

Просверлите два отверстия диаметром 8 мм. Вставьте анкерные болты в отверстия, установите кронштейн и затяните гайки.



Деревянный потолок:

Установите кронштейн на место установки и закрепите его шурупами, идущими в комплекте поставки.



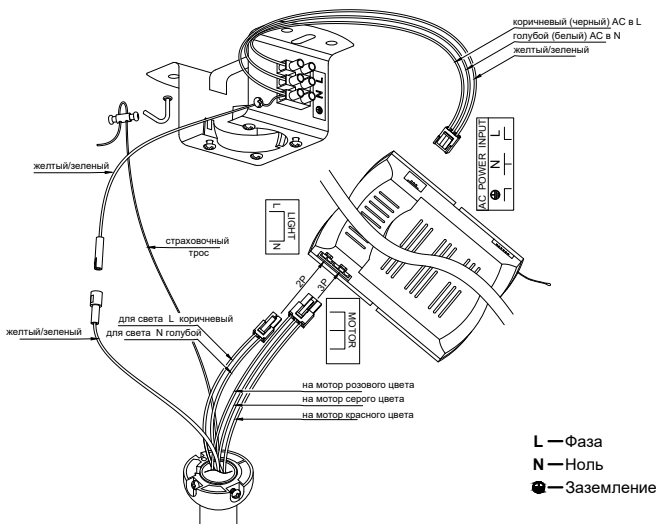
Подвесьте вентилятор и поверните, чтобы совместить выступ на кронштейне с пазом на полусфере. Установите приемное устройство между полусферой и верхней частью кронштейна.

ВНИМАНИЕ

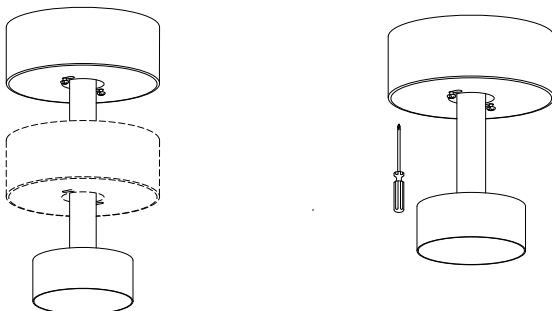
Чтобы избежать возможного удара током, перед подключением убедитесь, что электричество в щитке отключено.

Подключите основное питание (жилое помещение) к клеммной коробке, расположенной на кронштейне. Вставьте приемник плоской стороной вверх.

- Вставьте разъем 3P кронштейна в разъем приемника **AC POWER INPUT**;
- Вставьте разъем 2P освещения в блоке двигателя вентилятора в разъем приемника **2P LIGHT**;
- Вставьте разъем 3P двигателя вентилятора в разъем приемника **3P MOTOR**;
- Соедините зеленые разъемы 1P двигателя вентилятора и кронштейна.



В зависимости от выпускаемой модели, схема подключения шлейфов может отличаться от представленной!



Установите припотолочный колпак вентилятора, затянув два винта.

Дистанционное управление

- Восстановите подачу электричества, включив его в главном электрощитке.
- Снимите крышку с пульта, вставьте батарейки, установите крышку на место.

Примечание:

- Для замены батарейки используйте 2 батарейки AAA 1.5 В.
- Если Вы в течение длительного периода не используете пульт ДУ, то извлеките батарейки, чтобы предотвратить повреждение пульта. Хранить вдали от источников тепла и влажности.




Функциональные возможности пульта

Вы можете выбрать одну из шести скоростей вентилятора с помощью клавиш **1-2-3-4-5-6 ALL OFF** - полное отключение вентилятора;

F - вращение против часовой стрелки (летний режим);

R - вращение по часовой стрелки (зимний режим);

 - Автоматический режим - при нажатии на данную кнопку двигатель вентилятора в произвольном режиме будет переключать между шестью возможными скоростями, имитируя естественные воздушные потоки;

FAN/OFF - выключение двигателя вентилятора;

LIGHT ON/OFF - включение/выключение встроенного светильника, а так же выбор режима свечения.

Последовательность при выборе режима и выключения светильника следующая:

- первое нажатие кнопки - включение светильника в режиме свечения теплый свет;
- второе нажатие кнопки - выключение светильника;
- третье нажатие кнопки - включение светильника в режиме свечения естественный свет;
- четвертое нажатие кнопки - выключение светильника;
- пятое нажатие кнопки - включение светильника в режиме свечения холодный свет;
- шестое нажатие кнопки - выключение светильника;

Начиная с седьмого нажатия последовательность повторится.

1H-2H-4H - таймер, позволяет установить таймер отключения вентилятора. После нажатия на одну из этих кнопок вентилятор проработает 1/2/4 часа соответственно на выбранной заранее скорости и выключится.

Данная модель оснащена функцией реверс!

При помощи пульта дистанционного управления пользователь может изменить направление вращения двигателя.

Летний режим: для эффекта охлаждения переключите вращение двигателя против часовой стрелки, нажмите на пульте кнопку **F**.

Зимний режим: для создания эффекта рекуперации тепла, позволяющего использовать вентилятор зимой для отведения в жилую зону накопившегося у потолка нагретого воздуха, нажмите на пульте кнопку **R**.

- Автоматический выключатель должен быть постоянно включен, так как частое включение/выключение может повредить приемник пульта ДУ.
- Если какие-то из функций пульта ДУ не работают, то проверьте положение батареек и уровень заряда. Низкое напряжение батареи может влиять на функционал пульта и самого вентилятора. Другие пульты ДУ, находящиеся поблизости и использующие ту же частоту могут вызывать помехи для приемника вентилятора.
- Извлеките батарейки из пульта ДУ, если Вы не используете его в течение длительного времени.
- Нельзя использовать автоматический выключатель как выключатель света.
- Автоматический выключатель должен быть постоянно включен, так как частое включение/выключение может повредить приемник пульта ДУ.

ВАЖНОЕ НАПОМИНАНИЕ

Обратите внимание: приемник должен быть правильно расположен на кронштейне вентилятора.

Если пульт ДУ не может контролировать приемник в вентиляторе, проверьте, достаточный ли уровень заряда у батареек в самом пульте.

- Низкий заряд батареек будет влиять на чувствительность пульта, что также влияет на прием сигнала, поэтому важно вовремя менять батарейки при их низком заряде.
- Извлеките батарейки из пульта ДУ, если Вы не используете его в течение длительного времени, чтобы избежать утечки различных химических веществ.
- Однополюсный автоматический выключатель должен быть установлен на провод с фазой.
- При отключении питания устройства (по причине отключения электричества и т.п.), когда питание будет восстановлено, загорится световой индикатор .

ЗАЩИТНЫЕ ФУНКЦИИ ПРИЕМНИКА

- Защита от блокировки - Двигатель постоянного тока имеет защиту от препятствий для лопастей и самого двигателя во время работы вентилятора. Если что-то будет препятствовать нормальной работе вентилятора, то двигатель будет пытаться работать еще 30 секунд, после чего прекратит работу. В данном случае требуется устранить препятствие и перезагрузить устройство. Чтобы выполнить перезагрузку нужно выключить вентилятор с помощью пульта, а затем включить его.
- Защита от перегрузки (ограничение тока) - Устройство ограничит максимальный ток, выдаваемый приемником/приводом, если нагрузка резко и значительно увеличилась.

Советы

- Если вентилятор или свет не работает, то сбросьте напряжение (выключите питание не менее чем на 5 секунд, а потом включите его) и повторно используйте функцию обучения.
- В течении нескольких секунд после нажатия кнопки «реверс» можно наблюдать изменения направления вращения ротора двигателя. Например, при вращении ротора двигателя **по часовой стрелке** и нажатии кнопки «реверс», двигатель остановится, совершит движение **против часовой стрелки**, потом снова **по часовой**, после чего, начнет заданное вращение **против часовой стрелки**.
Данный алгоритм не является ошибкой или сбоем работы.

ОБСЛУЖИВАНИЕ

- Периодическая чистка Вашего нового вентилятора - это единственное, что ему потребуется.
- При чистке используйте только мягкую кисть или безворсовую ткань, чтобы избежать царапин на покрытии.
- Следует избегать абразивных чистящих средств, так как они могут повредить покрытие.

ВНИМАНИЕ:

Не используйте растворитель при чистке вентилятора, так как он может повредить двигатель, что приведет к поражению током.

РЕКОМЕНДАЦИИ:

Периодически проверяйте надежность крепления лопастей и двигателя вентилятора.

ДИНАМИЧЕСКАЯ БАЛАНСИРОВКА ЛОПАСТЕЙ ВЕНТИЛЯТОРА

При первом запуске потолочного вентилятора, в некоторых случаях, может быть замечен дисбаланс собранной конструкции: «биение» или «раскачивание». Это явление обусловлено незначительным отличием веса каждой лопасти с крепежом, незаметных глазу дефектов (перегиб, вмятина), возникших при сборке и оказывающих влияние на заводскую балансировку. Для устранения такого дисбаланса рекомендуется произвести **ДИНАМИЧЕСКУЮ БАЛАНСИРОВКУ** потолочного вентилятора (очень простые последовательные действия):

1. Проверьте прочное крепление лопастей к держателям и корпусу вентилятора;
2. Визуально удостоверьтесь, что держатели лопастей имеют одинаковую форму, без вмятин, под одинаковым углом отклонены относительно потолка. Если при наблюдении сбоку одна из лопастей опущена или поднимается над остальными, следует соответственно подогнуть ее вверх или вниз за держатель без усилий рукой, чтобы выровнять с остальными;
3. Проверьте балансировку с помощью обычной линейки: прислоните линейку к потолку под прямым углом (как на рис. ниже) и совместите с внешней кромкой любой ближней к Вам лопасти. Отметьте расстояние от этой кромки лопасти до потолка, затем осторожно поворачивайте вентилятор за лопасти рукой, чтобы таким же образом отметить расстояние от потолка до остальных лопастей. Расстояние должно быть одинаковым!



4. Включите вентилятор на максимальную скорость и оставьте включенным на 48 часов;
5. Если дисбаланс сохраняется, поменяйте лопасти местами. Это действие очень эффективно уменьшает дисбаланс. Если оно не помогает, перейдите к следующему типу балансировки, описанному на этой странице.

БАЛАНСИРОВКА ПОТОЛОЧНЫХ ВЕНТИЛЯТОРОВ С ПОМОЩЬЮ БАЛАНСИРОВОЧНЫХ ЭЛЕМЕНТОВ

1. Включите вентилятор и выберите скорость, при которой возникает наибольший дисбаланс (обычно это третья, максимальная скорость);
2. Выключите вентилятор с помощью выключателя, чтобы выбранная скорость сохранилась предустановленной. На кромку любой лопасти установите временный балансировочный фиксатор (черная пластмассовая прищепка из комплекта) примерно в середине лопасти, как показано на рисунке;
3. Включите вентилятор. Понаблюдайте, стал ли дисбаланс меньше. Если нет, то снова выключите вентилятор, установите фиксатор в середине следующей лопасти и повторите процедуру. Повторяйте со всеми лопастями, выберите лопасть, на которой (с установленным фиксатором), дисбаланс минимальный;
4. Верните фиксатор на эту лопасть. Теперь, перемещайте фиксатор вдоль этой лопасти, чтобы определить позицию фиксатора, при которой дисбаланс наблюдается минимальный. Отметьте эту позицию на лопасти карандашом. Снимите фиксатор. Извлеките из комплекта один металлический грузик;
5. Надежно приклейте грузик на его клейкое основание на лопасть (со стороны потолка) в то место, которое Вы отметили. Используйте острый нож или бритву для отделения грузика, если необходимо его снова переместить (нежелательно часто повторять). Внимание! Будьте осторожны!
Если фиксатор недостаточно крепко приклеен на лопасть, он может оторваться во время работы вентилятора, и на скорости нанести повреждения человеку, опасные для жизни!

БАЛАНСИРОВОЧНЫЙ НАБОР

Балансировочный набор идет в комплекте поставки и поможет разобраться с колебанием лопастей. Пожалуйста, сохраните набор, так как он пригодится, если колебания возникнут в будущем. Инструкция по использованию балансировочного набора прилагается.