

Руководство по эксплуатации Кран оптоэлектронный для раковины



Дата выпуска _____

Особенностью этого изделия является то, что цикл подачи воды завершается автоматически, что позволяет экономить воду, а также при пользовании краном, нет необходимости к нему прикасаться.

1. УСТАНОВОЧНЫЕ РАЗМЕРЫ И ПАРАМЕТРЫ.

1. Схема №1 Расход $5\text{л} \pm 0,1\text{л/мин}$ при давлении 2,5 атм

1.1 Схема №2 Расход $5\text{л} \pm 0,1\text{л/мин}$ при давлении 2,5 атм

2. Рекомендуемое давление 2,5 атм

3. Рабочая температура - до 75С

4. Масса не более 2,5 кг

5. Источник питания блок батареек 6V.

6. Максимальное расстояние до среза водопроводных труб при шлангах подводки 600 мм-520 мм, 400 мм-320 мм, 300 мм-220 мм.

(Кран предназначен для работы на давлении от 1,5 до 6,3 атм)

Примечание: Если давление воды выше 5 Атм, используйте редукционные клапана для уменьшения давления. Во избежание повреждения защитно-декоративного покрытия не следует чистить кран с применением абразивных материалов и средств, содержащих высокоактивные растворители.

Комплектация и способ установки указаны на схеме.

Принцип работы.

Поднесите руки к датчику на кране №1 как на Схеме 1-100-120мм, для смесителя №2 -См. схему №3,

если руки находятся в зоне срабатывания датчика, вода будет подаваться непрерывно. Вода подается непрерывно, но не более 1 минуты.

Более подробно о работе, устройстве и обслуживании можно узнать на нашем сайте в разделе «БЛОГ» (www.varion.ru/blog/)

В связи с постоянной работой по усовершенствованию изделия, производитель оставляет за собой право вносить изменения в его конструкцию, не отраженные в данной инструкции.

Кран с автоматической подачей воды предназначен для регулируемой кратковременной подачи воды, поступающей из систем бытового водоснабжения и установки на мойки.

Кран с автоматическим управлением подачи воды оснащен датчиком, реагирующим на появление предмета в зоне действия датчика.

При установке местоположение датчика выбирается так, чтобы обеспечить наиболее удобный доступ в зону его срабатывания.

Для быстрой и качественной установки мы рекомендуем специалистов нашего Сервис-центра тел. 8(812) 252 12 70.

Особенности эксплуатации крана (смывных кранов) с автоматической подачей воды:

В повседневном использовании кран, следует содержать в чистоте. Особое внимание необходимо обращать на датчик, который необходимо регулярно протирать влажной мягкой тканью.

Категорически не допускается использование растворителей и чистящих средств, содержащих абразивные порошки, т.к. повреждение поверхности датчика приведет к изменению его зоны действия.

Питание электронного управляющего блока и датчика осуществляется за счет встроенных внутренних или внешних элементов питания (батарейный блок с четырьмя элементами АА по 1,5 Вольт).

Комплектность крана установочной Схемы №1, 2

1. Корпус крана в сборе - 1шт.
2. Прокладка верхняя уплотнительная - 1шт.
3. Крепежная трубка с гайкой - 1шт.
4. Скоба уплотнительная резиновая - 1шт.
5. Скоба прижимная стальная - 1шт.
6. Гибкая подводка - 1шт.
7. Блок батареек 6V - 1шт.
8. Коробка упаковочная.
9. Руководство по эксплуатации с гарантийным талоном.

*При покупке проверяйте комплектность изделий.
Некомплектные изделия не обмениваются.*

ПРИМЕЧАНИЕ: Кран имеет сложную техническую конструкцию, поэтому его сборка осуществляется специалистами нашей фирмы. При неправильной разборке/сборке крана или поломке, человеком не обладающим специальной квалификацией, гарантия на кран не распространяется.

Внимание: *Не устанавливайте кран, ориентируя его на зеркало или на источники света. Чтобы предотвратить проблемы, связанные с отражением, рекомендуем выдерживать расстояние минимум 1.5 м между краном и другими объектами.*

Мойка обычно имеет вогнутую форму и при определенном взаимном расположении датчика крана и раковины, отражённый свет может фокусироваться в датчик, приводя к некорректной работе крана. Это бывает крайне редко, но если это произошло, то необходимо изменить количество или расположение источников света. Также можно изменить взаимное расположение крана и мойки.

Замену встроенных элементов питания следует производить по необходимости. В зависимости от условий эксплуатации и качества используемых элементов питания возможно возникновение необходимости более частой смены элементов питания.

Внимание: Все отгружаемые краны при сборке и проверке уже укомплектованы элементами питания.

Батарейки встроены в трансформатор и подлежат замене через 8 месяцев с даты выпуска крана. В случае длительного хранения крана, перед установкой рекомендуем произвести замену элементов питания на новые.

Обязательна установка отсекающих запорных устройств (шаровых, игольчатых кранов между водопроводными выводами и подводкой смесителей (смывных кранов) с автоматической подачей воды.

После длительного перерыва в использовании смесителей (смывных кранов) всегда перекрывайте запорные устройства, чтобы исключить подачу воды к смесителю (смывному крану).

Схема №1
смеситель №1

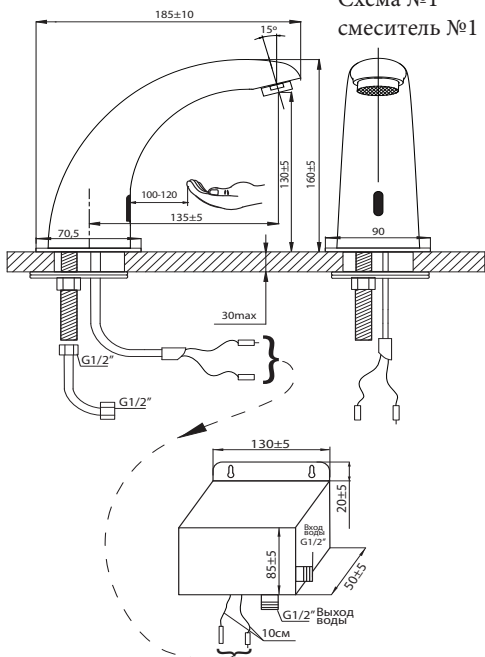
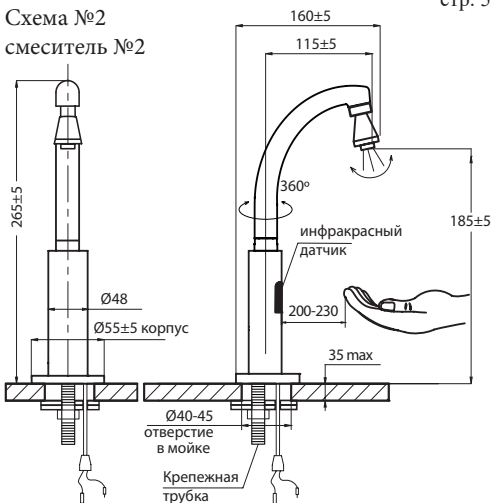
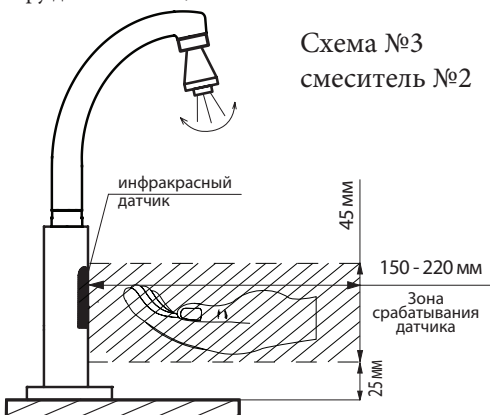


Схема №2
смеситель №2



Примечание: Подключение крана к трансформатору для схемы №2, такое же как на схеме №1

Схема №3
смеситель №2



Гарантийный срок составляет 5 лет со дня продажи изделия, но не более 6-ти лет с даты выпуска смесителя, указанной в паспорте изделия или даты продажи, проставленной в отгрузочной накладной, оформленной на организацию предъявляющую претензии.

Для обмена или возврата необходима справка-заключение сервисной компании.

При отсутствии или исправлении даты продажи гарантийный срок исчисляется с даты выпуска смесителя. Претензии по качеству смесителя, а также качеству его комплектующих и составных частей принимаются только в течение гарантийного срока, установленного на смеситель.

Срок службы изделий составляет 6 лет с даты выпуска.

Гарантия на изделие предоставляется для Потребителя в трактовке ФЗ “О защите прав потребителя”.

«Потребитель - гражданин, имеющий намерение заказать или приобрести либо заказывающий, приобретающий или использующий товары (работы, услуги) исключительно для личных, семейных, домашних и иных нужд, не связанных с осуществлением предпринимательской деятельности; (в ред. Федерального закона от 17.12.1999 N 212-ФЗ)»

Факт приобретения смесителя является согласием потребителя с настоящими условиями предоставления гарантии производителем и соблюдением условий эксплуатации.

Для пользователей, которые не подпадают под определение «Потребителя», гарантия предоставляется на следующих условиях: Гарантийное обслуживание, включая осмотр и диагностику, производится при доставке клиентом изделия в авторизованный сервисный центр, осуществляющий обслуживание продукции Варион.

Гарантийное обслуживание вне сервисного центра в СПб производится только после заключения договора с сервисной службой ООО «КАЯ» и в соответствии с его условиями.

Список авторизованных сервис центров есть в паспорте на каждое изделие и на сайте Varion.ru

При невозможности установить дату выпуска, дату и место продажи, отсутствии паспортов на изделия и отгрузочных документов, работы по гарантийному ремонту, а также чистке и диагностике, производятся платно. Для получения организацией, осуществляющей эксплуатацию изделий, гарантийного обслуживания по месту установки, необходимо заключить договор с авторизованным сервис центром или уполномоченной сервисной организацией.

Условия договора оговариваются отдельно в каждом конкретном случае и зависят от транспортной доступности места установки, условий эксплуатации, количества и вида изделий и прочего. Изготовитель рекомендует установку фильтров механической очистки (100-800 микрон) и фильтров глубокой очистки воды (пористость 5-20 микрон) перед изделием.

Гарантия не распространяется:

На неисправности, возникшие в результате неправильной установки, обслуживания, износа, состава воды, комплектация некачественными элементами питания.

К этому также относится:

Давление или температура, превышающая допустимую.

Неправильное использование крана, плохое или небрежное обслуживание.

Неоригинальные детали, поломки, вызванные загрязнением и попаданием инородных частиц с водой в кран.

Изделие соответствует требованиям технических регламентов: ТР ТС 004 (декларация соответствия ЕАЭС №ВУ/112 11.01. ТР004 003 37797) и ТР ТС 020/2011 (декларация соответствия №ВУ/112 11.01. ТР020 003 37795)

Смеситель изготовлен в Финляндии по заказу ООО «Вариолюкс» фирмой VARIOSAN OY(Eskolantie 1, 00720,Helsinki, Финляндия).

Протокол испытаний №43-61/2342-1-2019; №43-61/2342-2-2019; №45-61/2342-3-2019; №45-61/2342-4-2019; №45-61/2342-5-2019.

Декларация соответствия требованиям ТР
2009/013/ ВУ. Техническое свидетельство
ТС05.2867.19

Все используемые материалы и детали соответ-
ствуют СанПин 2.1.4.1074-01.

По вопросам гарантийного и сервисного обслужи-
вания

в г. Санкт-Петербурге обращаться в Сервисный
Центр по адресу: Трамвайный пр. д. 6, литер А, тел.
(812) 252-12-70. Часы работы С.Ц. с 10.00 до 17.00
по М.в. Субб/Воск-выходной день. почта: support@
varion-armaturen.ru

В г. Москве: По тел +7-(495)-646-96-62 ул. Расплети-
на, д. 13, инд. 123060.

В Екатеринбурге: ООО АСЦ "Мотив", ул.8 Мар-
та 189, к4, тел:8 (343) 271-53-26; 8 (343) 271-53-36;
motiv-66@mail.ru

В Воронеже: Сервис-центр «АКИ Стройгаз» в ул.
Машиностроителей, д. 8, тел.: +7 (473) 277-49-99 (доб.
0996, 0997)

в Твери: Сервис-центр компании «Российская Сан-
техника» ул. Конечная, д. 5, тел.: +7 (4822) 77-35-88

ОТМЕТКА О ПРОДАЖЕ

Смеситель _____

продан магазином _____

«_____» _____ 20 _____ г. Подпись _____

Гарантийный талон № 1 _____ Штамп магазина _____

Наименование: _____

Дата продажи: _____

Гарантийный талон № 2 _____ Штамп магазина _____

Наименование: _____

Дата продажи: _____