

**Электроводонагреватели
ZOTA “Prom”**

ЭВТ-60/90И1...ЭВТ-400/90И1

Паспорт и руководство
по эксплуатации
ЕИНЯ.681954.019 ПС

ВНИМАНИЕ!

1. Установка электроводонагревателя в отопительную систему (или систему горячего водоснабжения) и подключение к электросети должны выполняться специалистами, имеющими опыт проведения сантехнических и электромонтажных работ, в соответствии с рекомендациями, содержащимися в настоящем паспорте.

2. Эксплуатация электроводонагревателя и системы теплоснабжения без защитного зануления категорически запрещается.

3. Не допускайте превышения давления в электроводонагревателе сверх указанной в технической характеристике величины.

4. Не включайте электроводонагреватель в сеть при отсутствии в нем воды.

5. Категорически запрещается устанавливать запорную арматуру на трубопроводе, соединяющем электроводонагревателя с расширительным баком в системах отопления.

1. ОБЩИЕ СВЕДЕНИЯ ОБ ЭЛЕКТРОВОДОНАГРЕВАТЕЛЕ

Электроводонагреватели серии ZOTA “Prom” или электрические котлы водогрейные, предназначены для отопления жилых и производственных зданий.

Электроводонагреватели могут эксплуатироваться в условиях, соответствующих исполнению УХЛ4 по ГОСТ 15150-69.

Электроводонагреватели используются в системах с принудительной (насосной) циркуляцией нагреваемой воды. Принципиальная гидравлическая схема системы теплоснабжения с применением электроводонагревателей типа ЭВТ приведена на рис.1. Она включает в себя :

- генератор тепла (электроводонагреватель)
- отопительные приборы
- расширительный бак
- манометр
- предохранительный клапан
- систему трубопроводов
- циркуляционный насос
- запорно-регулирующую аппаратуру

Регулирование температуры нагреваемой воды осуществляется включением - отключением электронагревательных элементов (ТЭНов) с помощью панели управления (см.Таблицу 2). Панель управления выполняет функции автоматического поддержания температуры воды на выходе из электроводонагревателя, защиты от перегрева и перегрузки. Питание водонагревателей осуществляется от трехфазной сети переменного тока. Мощность водонагревателя до максимальной увеличивается последовательно в три ступени. Мощность каждой ступени определяется номинальной потребляемой мощностью (см. Таблица1).

Электроводонагреватели типа ЭВТ соответствуют требованиям ТУ 3443-037-13241805-01, ГОСТ 12.2.007.0-75, “Правилам устройства электроустановок”, “Правилам технической эксплуатации электроустановок потребителей”.

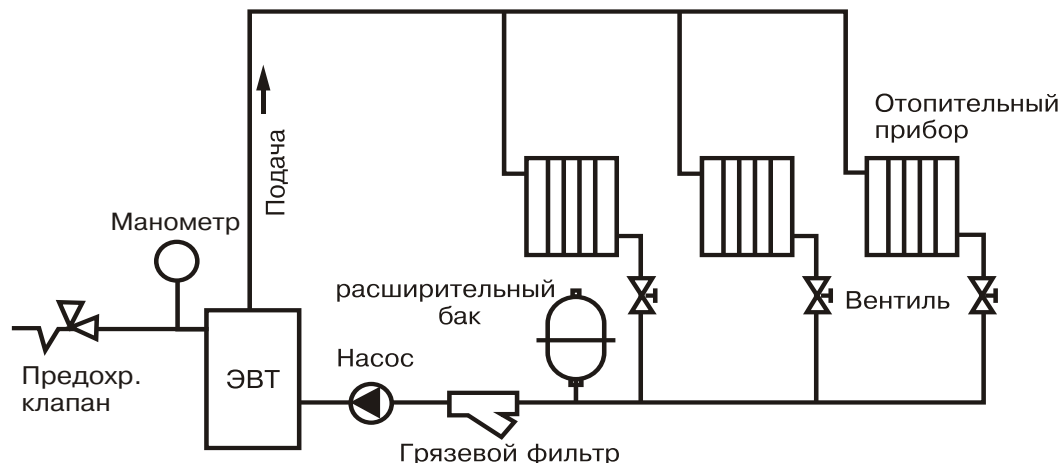


Рис.1 Упрощенная схема подключения электроводонагревателя ЭВТ в отопительную систему.

2.ТЕХНИЧЕСКИЕ ДАННЫЕ

Таблица1

Наименование параметра	ЭВТ-60 /90И1	ЭВТ-70 /90И1	ЭВТ-80 /90И1	ЭВТ-90 /90И1	ЭВТ-100 /90И1
Номинальная потребляемая мощность, кВт	60±6	70 ±7	80±8	90±9	100±10
Максимальное избыточное рабочее давление, МПа (кг/см ²)	0,6 (6,0)				
Номинальный расход воды при нагреве на разность температур 20°С, м ³ /час	2,6 ±0,3	3,0±0,3	3,5 ±0,4	3,9 ±0,4	4,3 ±0,3
Макс. температура нагрева воды, °С	90				
Напряжение, В	380				
Число фаз сети	3				
Соединение нагрузки	звезда				
Рекомендуемый отопливаемый объем, м ³	2600	3000	3500	4000	4300
Габаритные размеры, мм	1000 x 635 x 570				
Масса, кг, не более	95				

продолжение Таблицы1

Наименование параметра	ЭВТ-160 /90И1	ЭВТ-200 /90И1	ЭВТ-250 /90И1	ЭВТ-300 /90И1	ЭВТ-350 /90И1	ЭВТ-400 /90И1
Номинальная потребляемая мощность, кВт	160±16	200 ±20	250±25	300±30	350±35	400±40
Максимальное избыточное рабочее давление, МПа (кг/см ²)	0,6 (6,0)					
Номинальный расход воды при нагреве на разность температур 20°С, м ³ /час	6,8 ± 0,7	8,6 ±0,9	10,7 ±1,1	13 ±1,3	15 ±1,5	17 ±1,7
Макс. температура нагрева воды, °С	90					
Напряжение, В	380					
Число фаз сети	3					
Соединение нагрузки	треугольник					
Рекомендуемый отопливаемый объем, м ³	6900	8600	10800	13000	15000	17000
Габаритные размеры, мм	1255 x 635 x 570		1635 x 635 x 570			
Масса, кг, не более	123		156			

3. СОСТАВ ИЗДЕЛИЯ И КОМПЛЕКТ ПОСТАВКИ

Комплектность поставки должна соответствовать указанному в таблице 2.

Таблица 2

Тип электро-водонагревателя	Панель управления	Паспорт панели управления	Паспорт электро-водонагревателя	Кол-во
ЭВТ-60/90И1	ПУ ЭВТ ИЗ.4 ТУ 3430-003-47843355-2001	ЭКСК 343000. 002 ПС	ЕИНЯ 681954.019 ПС	1
ЭВТ-70/90И1				1
ЭВТ-80/90И1				1
ЭВТ-90/90И1				1
ЭВТ-100/90И1				1
ЭВТ-160/90И1	ПУ ЭВТ ИЗ.6 ТУ 3430-003-47843355-2001	ЭКСК 343000. 003 ПС		1
ЭВТ-200/90И1				1
ЭВТ-250/90И1				1
ЭВТ-300/90И1				1
ЭВТ-350/90И1	ПУ ЭВТ ИЗ.К ТУ 3430-003-47843355-2001	ЭКСК 343000. 004 ПС		1
ЭВТ-400/90И1			1	
Фланец D=50				2
Болт M12x40 с гайкой и шайбой				8

4. УСТРОЙСТВО И РАБОТА ЭЛЕКТРОВОДОНАГРЕВАТЕЛЯ

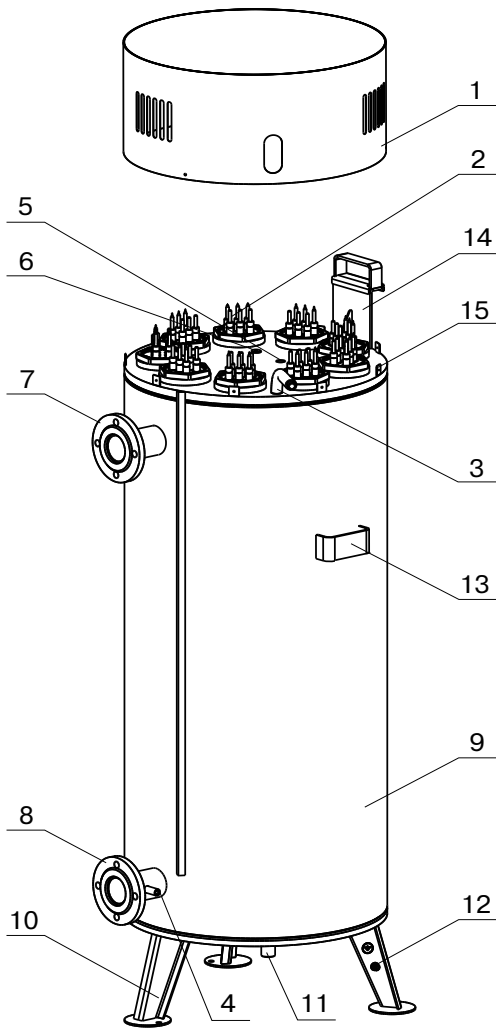
Электроводонагреватель (Рис.3) состоит из: корпуса (9), девяти блоков нагревательных элементов (2), крышки кожуха (1). Корпус электроводонагревателя сварной конструкции с верхней крышкой и плоским днищем, патрубком входа воды (8), патрубком выхода воды (7) и опорами для крепления к основанию (10). На корпусе установлены транспортировочные кронштейны (13).

В верхней крышке предусмотрено отверстие для установки датчика температуры прямой воды (5), температуры обратной воды (4), отверстие для установки датчика перегрева (6), скоба крепления кабеля (14), патрубок для установки предохранительного клапана и манометра (3). В днище предусмотрена сливной патрубок (11), на опоре имеется болт M12 с гайкой и двумя шайбами (12) для подключения заземления. Крышка кожуха (1) выполнена из стального листа цилиндрической формы и служит для защиты обслуживающего персонала от поражения электрическим током. Крышка кожуха крепится к корпусу с помощью пластин с резьбой (15) на корпусе.

Блок нагревательных элементов электроводонагревателя состоит из трех ТЭНов, объединенных в один блок и имеющих резьбовой фланец 2 1/2 ". Блок нагревательных элементов заворачивается в крышку котла через резиновую прокладку. Схема присоединения перемычек между блоками ТЭН и схема подключения электроводонагревателя к панели управления приведена на рис.5.

На крышке, рядом с каждым блоком-ТЭН, наносится маркировка, обозначающая мощность установленного блока-ТЭН, (кВт).

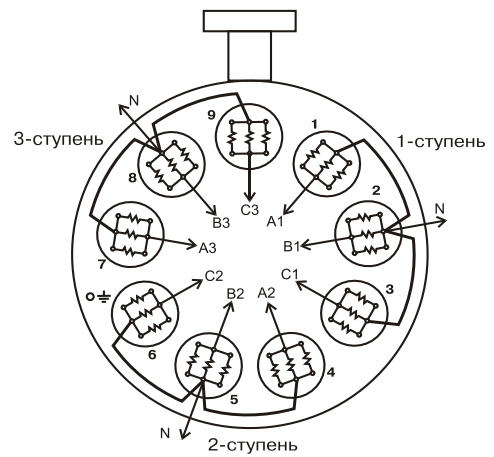
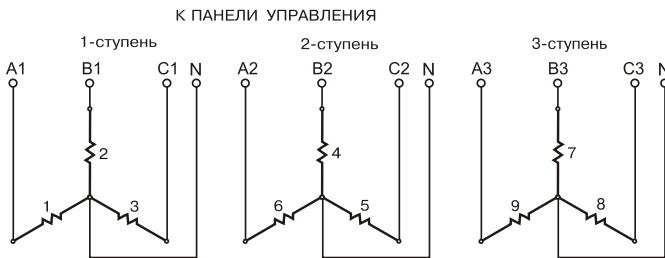
Корпус крепится к основанию (к полу) с помощью трех опор (10).



- 1 - крышка кожуха
- 2 - блок нагревательных элементов
- 3 - патрубок группы безопасности
- 4 - отверстие для датчика обратной воды
- 5 - отверстие для датчика прямой воды
- 6 - отверстие для датчика перегрева
- 7 - выходной патрубок
- 8 - входной патрубок
- 9 - корпус водонагревателя
- 10 - опора котла
- 11 - сливной патрубок
- 12 - болт заземления
- 13 - транспортировочный кронштейн
- 14 - скоба для крепления кабеля
- 15 - пластина для крепления крышки

Рис.3 Конструкция электроводонагревателя ЭВТ

подключение "звезда"
ЭВТ-60И1... ЭВТ-100И1



подключение "треугольник"
ЭВТ-160И1... ЭВТ-400И1

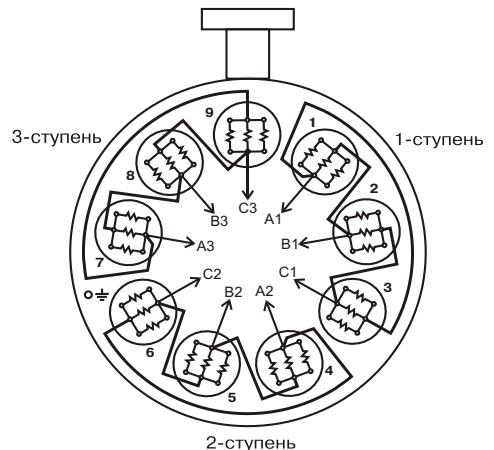
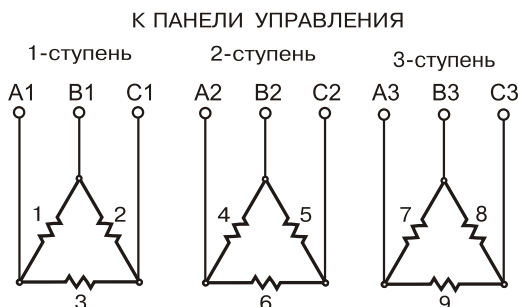


Рис.5 Расположение выводов и схема подключения электроводонагревателя ЭВТ.

Работа электроводонагревателя основана на принципе отдачи тепла с поверхности ТЭНов теплоносителю при прохождении его через котел.

Управление работой электроводонагревателя производится от панели управления, выполняющей функции автоматического поддержания температуры воды на выходе, защиты от перегрева, перегрузки и короткого замыкания, а также сигнализации режима работы электроводонагревателя. Принцип работы панели управления подробно описан в паспорте и инструкции по монтажу и эксплуатации на панель управления.

5. УКАЗАНИЕ МЕР БЕЗОПАСНОСТИ

5.1. При эксплуатации электроводонагревателей руководствоваться требованиями “Правил устройства электроустановок”, “Правил технической эксплуатации электроустановок потребителей”, и настоящего документа.

5.2. Монтаж, ремонт и наладка электроводонагревателей должны осуществляться лицами, имеющими разрешение на работу с электроустановками напряжением до 1000 В и квалификационную группу по технике безопасности не ниже третьей.

5.3. Класс защиты электроводонагревателей от поражения электрическим током первый.

5.4. Электроводонагреватели должны подключаться к трехфазной сети с глухо заземленной нейтралью.

5.5. Занулению подлежат собственно электроводонагреватель, устройство управления и трубопроводы системы отопления и водоснабжения. Сопротивление между зажимом заземления и заземленными металлическими частями не должно превышать 0,1 Ом

5.6. Все работы по осмотру, профилактике и ремонту электроводонагревателей должны проводиться при снятом напряжении.

5.8. Запрещается:

- включение в сеть электроводонагревателей с нарушенной изоляцией проводов, не имеющих зануления корпуса и при отсутствии системы отопления (водоснабжения).
- эксплуатация электроводонагревателей без панели управления или с неисправной панелью управления;
- эксплуатация электроводонагревателей при наличии протечек воды через сварные швы и места уплотнений;
- эксплуатация электроводонагревателей со снятым кожухом ;
- включение электроводонагревателей при отсутствии в них воды;
- установка запорной арматуры на выходе из котла;
- эксплуатация электроводонагревателей без предохранительного клапана и манометра ;

6. РАЗМЕЩЕНИЕ И МОНТАЖ

6.1. Установку электроводонагревателей целесообразно производить по проекту, выполненному специализированной организацией.

6.2. Монтаж электроводонагревателей рекомендуется производить в следующей последовательности:

- установить водонагреватель на основание;
- подсоединить электроводонагреватель к системе отопления (водоснабжения);
- установить датчик температуры прямой воды в отверстие (5) и датчик перегрева в отверстие (6) верхнего фланца электроводонагревателя;
- установить датчик температуры обратной воды в отверстие (4) входного патрубка электроводонагревателя ;
- подсоединить манометр и предохранительный клапан к патрубку (3);
- закрепить электрические питающие кабели с помощью специальной скобы (14) установленной на верхнем фланце.

Для крепления кабеля необходимо использовать изолирующие вставки из текстолита, толщиной не менее 1мм, которые не входят в комплект поставки;

- подключить электроводонагреватель к панели управления согласно схеме подключения Рис.5 (обращать особое внимание на надежность электрических контактов);
- для надежного присоединения проводов к переключкам блок-ТЭНов и исключения нагрева необходимо использовать кабельные наконечники соответствующего сечения, которые должны зажиматься болтом с гайкой М6 (для ЭВТ-60...ЭВТ-100) и М10 (для ЭВТ-160...ЭВТ-400) ;
- выполнить зануление корпуса электроводонагревателя;

6.3. Монтаж электроводонагревателей в совмещенных с центральным отоплением сетях необходимо производить по отдельному проекту с обязательным применением развязывающего теплообменника.

7. ПОДГОТОВКА К РАБОТЕ

- 7.1. Проверьте надежность зануления.
- 7.2. Заполните систему отопления (водоснабжения) и электроводонагреватель водой.
- 7.3. Проверьте надежность и герметичность всех соединений водяного контура.
- 7.4. Установите на панели управления требуемую температуру нагрева воды.
- 7.5. Подайте на панель управления напряжение с силового щита, при этом должны загореться светодиоды "СЕТЬ" и "НАГРЕВ".

8. ТЕХНИЧЕСКОЕ ОБСЛУЖИВАНИЕ

Техническое обслуживание электроводонагревателя состоит в следующем:

- периодически (не реже одного раза в год) проверять герметичность электроводонагревателя, сварных соединений и системы питания. Проверку герметичности производить давлением 0,9 МПа ;
- периодически проверять состояние электроконтактных узлов и при необходимости зачищать их и подтягивать;
- периодически (не реже одного раза в год) производить частичную разборку электроводонагревателя, осмотр и очистку от загрязнений и продуктов коррозии внутренней поверхности электроводонагревателя и нагревательных элементов.

Работы по осмотру, профилактике и ремонту электроводонагревателя проводить при снятом напряжении.

9. ХАРАКТЕРНЫЕ НЕИСПРАВНОСТИ И МЕТОДЫ ИХ УСТРАНЕНИЯ

Таблица 3

Внешнее проявление	Вероятная причина	Метод устранения	Примечание
Наблюдается течь воды	Произошло нарушение герметичности прокладок, сварных или резьбовых соединений.	Заменить прокладки, перебрать фитинги, подварить сварные швы	
Электроводонагреватель не развивает требуемой мощности	Вышел из строя блок нагревательных элементов	Заменить блок нагревательных элементов	
Частое срабатывание терморегулятора при недостаточном нагреве отопительных приборов	Отопительная система не обеспечивает циркуляцию нагреваемой воды	Устранить дефекты системы отопления, препятствующие циркуляции воды	

10. СВИДЕТЕЛЬСТВО О ПРИЕМКЕ И ПРОДАЖЕ

Электроводонагреватель ZOTA "Prom" ЭВТ_____/90И1 номер_____
соответствует техническим условиям ТУ 3443-037-13241805-01и признан годным
для эксплуатации.

Гидравлические испытания
проведены давлением _____МПа
в течении 10 мин.
Течи и потения по сварным швам
не обнаружено.

Дата выпуска _____20___ г.

Начальник ОТК _____

М.П.

Дата продажи _____20___ г.

М.П.

11. ГАРАНТИЙНЫЕ ОБЯЗАТЕЛЬСТВА

10.1. Предприятие-изготовитель гарантирует:

- а) соответствие характеристик электроводонагревателя паспортным данным;
- б) надежную и безаварийную работу электроводонагревателя и пуско-регулирующей аппаратуры при условии соблюдения всех требований настоящего паспорта, квалифицированного монтажа и правильной эксплуатации, а так же соблюдение условий транспортирования и хранения;
- в) безвозмездную замену вышедших из строя деталей в течение гарантийного срока при соблюдении условий,указанных в настоящем паспорте.

10.2. Гарантийный срок работы электроводонагревателя устанавливается 12 месяцев со дня реализации торгующей организацией.

